

Veri Toplama Kartı ve LabVIEW Kullanılarak Yay Sabitinin Belirlenmesi (Determination of Spring Constant Using Data Acquisition Card and LabVIEW)

Mustafa ÇORAMIK ^{1,*} ve Erdoğan ÖZDEMİR ²

¹ Balıkesir Üniversitesi, Balıkesir, ORCID No: 0000-0002-3225-633X

² Sivas Cumhuriyet Üniversitesi, Sivas, ORCID No: 0000-0001-7943-8002

(Cilt: 9, Sayı: 1, Haziran 2021, s. 111-126)

Öz:

Fizik öğretiminde deney, öğretimin gerekli ve ayrılmaz bir parçasıdır. Öğrencilerin deney sırasında özellikle grafik çizme konusunda öğrenme güçlüğü yaşadıkları bilinmektedir. Teknolojide yaşanan gelişmeler fizik öğretimine yansımaktadır. Son yıllarda fizik laboratuvarlarında Arduino gibi mikrodenetleyici içeren elektronik kartların ve cep telefonu uygulamalarının kullanımı yaygınlaşmaktadır. Bu uygulamaların öğrencilerin grafik çizme konusundaki öğrenme güçlüğüne gidermedeki etkisi Hooke yasası deneyi özelinde incelenmiştir. Programların bu deneyle ilgili veri toplamada etkili fakat verilerin işlenmesinde etkisiz olduğu tespit edilmiştir. Bu nedenle bu araştırmada Hooke Yasası deneyinin öğrencilerin grafik çizme becerisine katkı sağlayacak şekilde düzenlenmesi amaçlanmıştır. Diğer bilgisayar programlarının eksiği göz önünde bulundurularak deney, bir veri toplama kartı ve LabVIEW programı ile oluşturulan bir yazılım ile düzenlenmiştir. Yazılım ile yaylar ve kütleler kullanılarak düzenlenen Hooke Yasası deneyi için yayların kuvvet-uzama miktarı grafikleri çizilmiş ve yay sabitleri hesaplanmıştır. Yazılımın hem veri toplamada hem de verileri işlemede başarılı olduğu gösterilmiştir.

Anahtar Kelimeler: Fizik eğitimi, Hooke yasası, grafik çizme, sensör

Abstract:

In physics teaching, experimentation is a necessary and integral part of teaching. It is known that students have learning difficulties, especially in drawing graphics during the experiment. Advances in technology have reflected in physics teaching. In recent years, the use of Arduino and some mobile phone applications have become widespread in physics laboratories. The effect of these on students' learning difficulties in drawing graphics was examined in the Hooke's Law experiment. The programs were determined to be effective in collecting data for this experiment but ineffective

* Sorumlu Yazar: E-mail: mustafacoramik@balikesir.edu.tr

in processing data. Therefore, this study, it is aimed to organize the Hooke's law experiment in a way that contributes to students' ability to draw graphics. Considering the shortcomings of other computer programs, the experiment was organized with a data collection card and a software created with the LabVIEW program. For the Hooke's Law experiment, which was arranged with software using springs and masses, the force-length graph of the springs was drawn, and the spring constants were calculated. The software has been shown to be successful in both collecting and processing data.

Keywords: *Physics education, Hooke's law, drawing graph, sensor*

Giriş

Fizik, temel bilimlerden birisidir ve bilimsel gelişmelerin tümünü derinden etkilemektedir (Feynman, Leighton & Sands, 2020). Fiziğin ortaya koyduğu yasa ve ilkeler teknolojiye yansımakta ve fiziğin katkısı ile geliştirilen teknolojik cihazlar ile hayatımız kolaylaşmaktadır. Hayatımızda önemli bir yeri olan fiziğin gelecek nesillere doğru ve kalıcı öğretilmesi önemlidir (Soslu, 2012). Bu nedenle fizik öğretimine ilkökul ve ortaokul fen bilimleri ile ortaöğretim fizik dersi öğretim programlarında yer verilmektedir (MEB, 2018a; MEB, 2018b). Fiziğin öğretimi üniversitelerde ise fen, öğretmenlik ve mühendislik fakültelerinin ilgili bölümlerinde devam etmektedir.

Öğretimin her kademesinde fizik öğretimi için genellikle geleneksel bir yöntem kullanılır. Bu yöntemde öğretmen sınıfta kuramsal olarak fizik konusunu anlatır ve konu ile ilgili sorular çözer. Daha sonra öğrenciler öğretmen rehberliğinde 5-6 kişilik gruplar halinde önceden hazırlanmış deney setlerini kullanarak her hafta sırası ile (zincirleme) konu ile ilgili deneyleri gerçekleştirir (Ertaş, 1994). Öğrenciler elde ettikleri deney sonuçlarını kuramsal sonuçlar ile karşılaştırır. Karşılaştırılan çoğunlukla bir fiziksel sabit veya grafikdir. Küçük yaş grupları için ise deney aşaması gösteri deneyi şeklinde sınıfta öğretmen tarafından gerçekleştirilmektedir.

Fizik öğretiminde deney, öğretimin gerekli ve ayrılmaz bir parçasıdır (Yıldız, 2004). Yapılan araştırmalar öğrencilerin deneyler esnasında sıklıkla kullanılan grafik çizme becerilerinde, grafik okuma ve yorumlama becerilerine kıyasla fazla sorun yaşadıklarını ortaya koymaktadır (Tairab & Khalaf Al-Naqbi, 2004; Taşar, Kandil İngeç & Ünlü Güneş, 2002). Bununla birlikte öğrencilerin öğrenme ortamında karşılaştıkları üç soru türünden (kavramsal, işlemsel ve grafiksel) grafik sorularında daha çok zorlandıkları da yapılan çalışmalar ile belirlenmiştir (Coştu, 2007; Erkan-Erkoç, 2011; Erkol, 2013). Öğrencilerin grafik çizmede yaşadıkları güçlükler; grafiğin başlangıç noktasını belirleme, eksenleri ölçeklendirme, değerleri birleştirme, grafikleri anlama ve yorumlama şeklinde sınıflandırılabilir (Aydın & Tarakçı, 2018).

Teknolojide son yıllarda meydana gelen gelişmeler eğitim teknolojilerini de etkilemektedir. Buna bağlı olarak fizik öğretiminde teknoloji kullanımı artmıştır (Emrahoğlu & Bülbül, 2010). Öğrencileri araştırmaya, üretmeye, sorgulamaya ve buluş yapmaya yönelten proje ve tasarım temelli disiplinler arası STEM (Fen, Teknoloji, Mühendislik, Matematik) yaklaşımı gibi yaklaşımların fizik öğretiminde kullanımı ile, Arduino gibi mikrodenetleyici içeren elektronik kartların ve akıllı telefon uygulamalarının derslerde kullanımı gün geçtikçe yaygınlaşmaktadır. Ayrıca fizik laboratuvarında bilgisayar destekli araçların kullanımının öğrencilerin grafik çizme, anlama ve yorumlama becerisini arttırdığı bilinmektedir (Demirci &

Uyanık, 2009). Arduino, akıllı telefonlar ya da farklı veri toplama kartlarının kullanıldığı deneyler arasında Faraday yasası (Bezerra vd., 2019), kondansatörlerin akım-yük ilişkisinin incelenmesi (Moya, 2019), ses hızının hesaplanması (Puantha, Khammarew, Tong-on & Saphet, 2019), itme ölçümü (Espindola vd., 2018a), serbest düşme (Moya, 2018), manyetik akı yoğunluğunun ölçülmesi (Arribas vd., 2015; Atkin, 2016; Çoramık & Ege, 2018), Newton'un hareket yasaları (Scomparin & Carvalho-Neto, 2018; van Bien & Hai, 2019), kaldırma kuvvetinin hesaplanması (Espindola vd., 2018b), yer çekimi ivmesinin hesaplanması (Güngör Babaoğlu, Durmaz & Öztekin, 2020) ve Malus yasası (Freitas, Cena, Alves & Goncalves, 2018) gibi birçok farklı deney bulunmaktadır.

Fizik laboratuvarlarında gerçekleştirilen deneylerden birisi de Hooke yasası ile ilgilidir. Yay sabitinin bulunmasını temel alan Hooke yasası deneyi karmaşık ve özel deney malzemelerine ihtiyaç duymaması sebebi ile birçok farklı kademede laboratuvar derslerinde kolaylıkla uygulanabilen bir deneydir. Hooke Yasası deneyi sırasında öğrenciler bazı sorunlar ile karşılaşmaktadırlar. Yaşanan sorunların başında öğrencilerin bir cetvel kullanarak yayın uzama miktarını doğru olarak ya da hassas biçimde ölçmemeleri gelmektedir. Bu sebeple ölçümler birden fazla sayıda tekrarlanmakta ve uzama miktarı ortalama değer alınarak kaydedilmektedir. Deney sırasında karşılaşılan bir başka sorun ise öğrencilerin grafik çizimlerindedir. Yay sabitinin belirlenmesi için çizilmesi gereken kuvvet (ağırlık)-uzama miktarı grafiğinin ideal yaylar için elastiklik sınırı dahilinde lineer olması beklenmektedir. Kimi öğrenciler grafiği bir "doğru" yerine, deneysel olarak elde edilen tüm noktalara temas eden birçok "doğru" şeklinde kırıklı çizgiler bütünü olarak çizmektedir. Bu yaygın grafik çizme sorunu öğretimin farklı kademelerdeki öğrencilerde görülmektedir.

Literatürde Arduino ve akıllı telefon uygulamaları ile gerçekleştirilen Hooke Yasası deneyleri ile ilgili çalışmalar mevcuttur. Pili (2018) çalışmasında bir akıllı telefonun ışık sensörünü kullanarak yay sabitini belirlemeyi amaçlamıştır. Araştırmacı çalışmasında bu tip deneylerde zaman belirlenmesi aşamasında ölçüm yapan kişinin reaksiyon zamanına bağlı olarak hatalar meydana geldiğini belirtmiştir. Bu doğrultuda dikey olarak tasarladığı kütle yay sisteminin altına bir ışık kaynağı bağlamış ve salınım periyodunu ölçmek için kronometre yerine akıllı telefonun ışık sensörünü kullanmıştır. Aynı araştırmacı yaptığı diğer çalışmalarda manyetik olarak (Pili & Violanda, 2019) ve güneş paneli kullanarak (Pili, 2020) yayların yay sabitini belirlemiştir. Çoban ve Çoban (2020) ise gerçekleştirdikleri çalışmada yay sabitini belirlemek için Arduino MEGA, HC-SR04 Ultrasonik mesafe sensörü ve 1 kg Load Cell kütle sensörü kullanmışlardır. Araştırmacılar iki farklı yayın ayrı ayrı, seri/paralel bağlı durumlardaki ve bir yayın ikiye kesilmesi sonucundaki yay sabitlerini Arduino yardımı ile bilgisayar ortamına aktarılan verileri kullanarak belirlemişlerdir. Ayrıca çalışmada bu şekilde gerçekleştirilen etkinliklerin öğrencilerin motivasyonlarını arttırmada etkili olacağı belirtilmiştir.

Araştırmalar bir bütün olarak ele alındığında laboratuvar deneylerinde Arduino'nun ve cep telefonu uygulamalarının sadece veri toplama amacı ile kullanıldığı anlaşılmaktadır. Bu deneylerin öğretim ortamında kullanılması durumunda deneyler ile ilgili grafikleri çizdirmek için Microsoft Excel, Origin gibi başka bir grafik çizme programına da ihtiyaç duyulmaktadır

(Nichols, 2017). Bu programların kullanılması durumunda ise verilerin kuramsal sonuçlarla tutarlılığını sağlamak için işlenmesi (fit edilmesi, filtrelenmesi, vs.) gerekmektedir. Bu açıdan bakıldığında öğrenciler farklı kartlar ya da akıllı telefonlar kullanarak elde ettikleri verilerin deneysel bir sonuca dönüştürülmesinde çoğu zaman grafik ya da sonuçtan ziyade sadece veri elde etmektedirler. Bu durumun sebeplerinden biri de deneylerde kullanılan ve “açık kaynak kodlu” olarak adlandırılan bu kartların kodlanmasında genellikle internette yer alan hazır kodların kullanılmasıdır. Öğrenciler ya da öğretmenler oluşturdukları kodların içeriğine çoğu zaman tamamen hâkim olmadıklarından deney düzeneklerinde yalnızca veri alınması tarafına odaklanmaktadır. Hâlbuki geliştirilen bu deney düzeneklerinin veri almasının yanında veriyi işleme ve öğrenciye geri dönüt vermesi de oldukça önemlidir. Bu açıdan bakıldığında literatürdeki Arduino ve akıllı telefon uygulamalarının Hooke yasası deneyi özelinde öğrencilerin grafik çizme becerilerinin gelişimine katkısının sınırlı olduğu söylenebilir. Bu durum öğrencilerin deney yaparken yaşadıkları grafiksel öğrenme güçlüklerinin teknolojik uygulamalar kullanılarak nasıl giderilebileceği sorusunu akla getirmektedir. Bu sorunun yanıtı için fen ve mühendislik alanında araştırma laboratuvarlarında kullanılan yazılım programları incelenmiştir.

LabVIEW, veri alma ve verileri işleme becerisi nedeni ile fen ve mühendislik araştırma laboratuvarlarında sıklıkla kullanılan bir programdır. LabVIEW programı National Instruments firması tarafından geliştirilmiştir ve diğer programlama dillerinden (metin temelli) farklı olarak programlama grafiksel olarak gerçekleştirilmektedir. Bu durum LabVIEW’i diğer programlama dillerine göre öğrenilmesi daha kolay bir hale getirmektedir. Metin temelli programlama dillerinden farklı olarak grafiksel programlama dillerinde kodlama işlemi ikonlar (icons) ve kablolar (wires) kullanılarak yapılır (Unsaçar & Eşme, 2009). Veri toplama, cihaz kontrolü, endüstriyel otomasyon gibi birçok alanda kullanılabilen LabVIEW programı dünyanın önde gelen araştırma laboratuvarlarında (CERN, Lawrence Livermore), mühendislik fakültelerinde ve fizik laboratuvarlarında yaygın olarak kullanılmaktadır. LabVIEW programının dış dünya ile bilgisayar arasındaki bağlantısının sağlanması amacı ile National Instruments firması tarafından veri toplama kartları (DAQ) üretilmiştir. Bu kartlar bilgisayara USB ya da anakart üzerinden bağlanabilmektedir. LabVIEW’in bu avantajları fizik eğitimi alanında kullanımı için uygundur. Öğretmenler ve öğrenciler programı kolaylıkla öğrenebilir, programda değişiklikler yapabilir ve kendi yazdıkları programların hem akış şemasına hâkim olabilir hem de bu programları kolaylıkla ihtiyaçlarına göre kişiselleştirebilirler.

Bu çalışmada veri toplama kartı ve LabVIEW programı kullanılarak Hooke yasası deneyinin gerçekleştirilebileceği elektronik bir tasarımın ve bir yazılımın ortaya konulması amaçlanmıştır. Çalışmanın ilk hedefi, öğrencilerin bu deneyde geleneksel yöntemden farklı olarak hassas bir biçimde mesafe ölçümünü gerçekleştirmelerinin sağlanmasıdır. Ayrıca bunun dışında öğrencilerin bu deney özelinde grafik çizme ile ilgili yaşadıkları sorunların giderilmesi çalışmanın ikinci hedefidir. Bu sebeple öğrencilerin elde edilen verileri kullanarak kendilerinin bir grafik çizmeleri ve bu grafiğin eğimini (yay sabitini) hesaplamaları, ardından program tarafından çizilen grafik ile hesaplanan yay sabitini kendi sonuçları ile karşılaştırmalarının

sağlanması amaçlanmaktadır. Bu açıdan gerçekleştirilmesi hedeflenen çalışma literatürde yer alan ve sadece veri toplama amacı ile geliştirilen deney düzeneklerinden ayrılmaktadır. Bu sayede öğrencilerin grafik çizimi ile ilgili öğrenmelerinin geliştirilmesi hedeflenmektedir.

Hooke Yasası İçin Kuramsal Bilgi

Hooke Yasası deneyinin temelini oluşturan donanım olan yayların şekilsel olarak birbirinden farklı çeşitleri bulunmaktadır. Genel anlamda yay denilince ilk akla gelen ve deneyler sırasında kullanılan “sabit adımlı helisel yay” dışında, değişken adımlı, konik vb. bu yay çeşitleri arasında sayılabilir. Yaylar günlük hayatta oldukça farklı amaçlar için (araçların/bisikletlerin süspansiyon sistemleri, saat mekanizmaları, yaylı yataklar, dinamometreler, tükenmez kalem ve bazı oyuncaklar) kullanılmaktadır. Buradaki kullanımlara temel oluşturan fiziksel büyüklük, kullanılan yayın yay sabitidir (**k**). Bunların yanı sıra yaylar fizik laboratuvarında gerçekleştirilen basit harmonik hareket deneyi gibi farklı deneylerde de kullanılmaktadır.

Denge durumunda olan bir yay üzerine bir kuvvet uygulandığında yayda meydana gelen uzama miktarı ile uygulanan kuvvet yayın elastiklik limitleri dahilinde birbiri ile orantılıdır. Yay tarafından uygulanan geri çağırıcı kuvvet (\vec{F}_s) ise Hooke Yasası olarak bilinen Denklem 1 ile verilir (Serway & Beichner, 2002).

$$F_s = -k \cdot x \quad (1)$$

Burada x yayın sıkışma ya da uzama miktarı ve k yay sabiti olarak tanımlanmaktadır. Eşitlikte yer alan eksi işareti yay tarafından uygulanan geri çağırıcı kuvvetin her zaman yer değiştirmeye zıt yönde olduğunu ifade etmektedir. Bu durumda yayın elastiklik limitleri dahilinde her zaman denge konumuna doğru kuvvet uyguladığı söylenebilir. Denklem 1 göz önüne alındığında yaya uygulanan kuvvetin uzama miktarına göre grafiğinin lineer olacağı ve grafiğin eğiminin yay sabitini vereceği görülmektedir. k yay sabitinin birimi SI birim sisteminde N/m’dir. Standart bir yay için yay sabitini veren ifade Denklem 2’de verilmiştir.

$$k = \frac{Ed^4}{16(1 + \sigma)(D - d)^3N} \quad (2)$$

Burada E Young modülü, σ Poisson oranı, N yayın sarım sayısı, d yayın yapıldığı malzemenin çapı ve D yayın dış çapıdır (Khotimah, Viridi, Widayani & Khairurrijal, 2011).

Yaylar birbirine seri ve paralel olmak üzere iki farklı şekilde bağlanabilir. Yayların uç uca bağlanması seri bağlama, yan yana bağlanması paralel bağlama olarak adlandırılmaktadır. Bu durumda seri bağlı N sayıdaki yay için eşdeğer yay sabiti Denklem 3 ile verilir (Serway & Beichner, 2002).

$$\frac{1}{k_{eş}} = \frac{1}{k_1} + \frac{1}{k_2} + \frac{1}{k_3} + \dots + \frac{1}{k_N} \quad (3)$$

Paralel bağlı olan N sayıdaki yay için eşdeğer yay sabiti ise Denklem 4 ile verilir (Serway & Beichner, 2002).

$$k_{eş} = k_1 + k_2 + k_3 + \dots + k_N \quad (4)$$

Yöntem

Geliştirilen Hooke yasası deney düzeneğinde veri toplama kartı olarak NI USB-6210 (Şekil 1a), ultrasonik mesafe sensörü olarak HC-SR04 (Şekil 1b), yazılım dili olarak ise LabVIEW kullanılmıştır.



Şekil 1. a) NI USB-6210 veri toplama kartı b) HC-SR04 ultrasonik mesafe sensörü

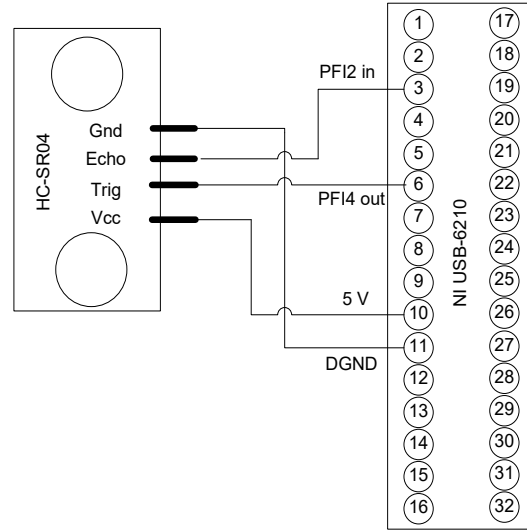
National Instruments firması tarafından üretilen USB-6210 multifunction DAQ cihazında, 16 adet analog giriş (16 bit, 250kS/s), 4 adet dijital giriş ve 4 adet dijital çıkış kanalı bulunmaktadır. Ayrıca cihaz 2 adet 32 bit sayıcıya sahiptir ve maksimum 91,6 μ V hassasiyet ile analog giriş okuması gerçekleştirebilmektedir. Ayrıca +5,0 V çıkış gerilimi verebilen USB-6210'un verebildiği maksimum akım değeri 50 mA ile sınırlandırılmıştır (Datasheet USB-6210, 2017).

Deneyde yayın uzama miktarının ölçülmesi için kullanılan HC-SR04 ultrasonik mesafe sensörü 2.0 cm ile 400.0 cm arasındaki uzaklıkların ölçülmesinde kullanılmaktadır. 4 adet bağlantı noktası bulunan sensörün çalışma gerilimi 5,0 V (DC), tipik çalışma akımı ise 15,0 mA'dir. Sensörün ölçüm açısı 15°'dir. Üzerinde bulunan bağlantı noktalarından ikisi besleme (Vcc) ve topraklama (Gnd) amacı ile kullanılmaktadır. Sensör üzerinde yer alan diğer iki bağlantı noktasından ilki olan "trig", sensörün tetiklenerek ultrasonik ses dalgalarının yayılmasını sağlamaktadır. Diğer bağlantı noktası olan "echo" ise gönderilen ultrasonik ses dalgalarından yukarıda belirtilen limitler dahilinde (2,0-400,0 cm) bir yüzeye çarpan ve sensöre geri dönelerinin algılanması amacı ile kullanılmaktadır (Datasheet HC-SR04, 2013).

Şekil 2'de geliştirilen deney düzeneğinin genel görünümü ve kullanılan malzemeler ile USB-6210 ve HC-SR04 ultrasonik mesafe sensörü arasındaki bağlantı şeması verilmiştir.



(a)

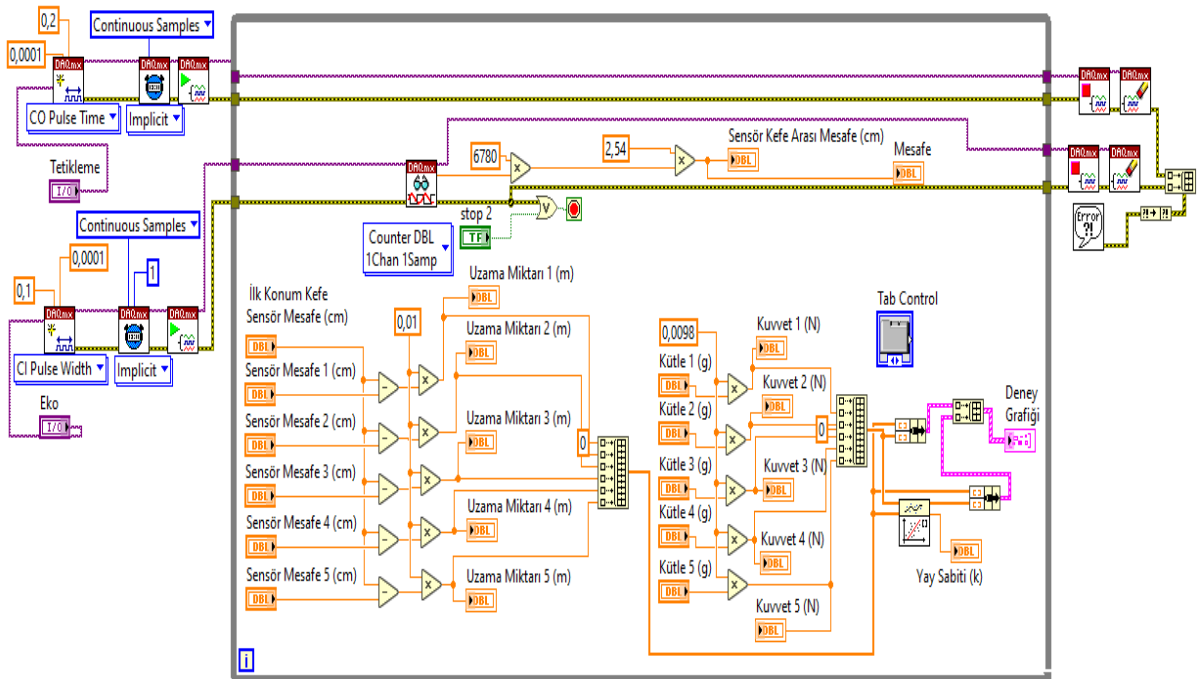


(b)

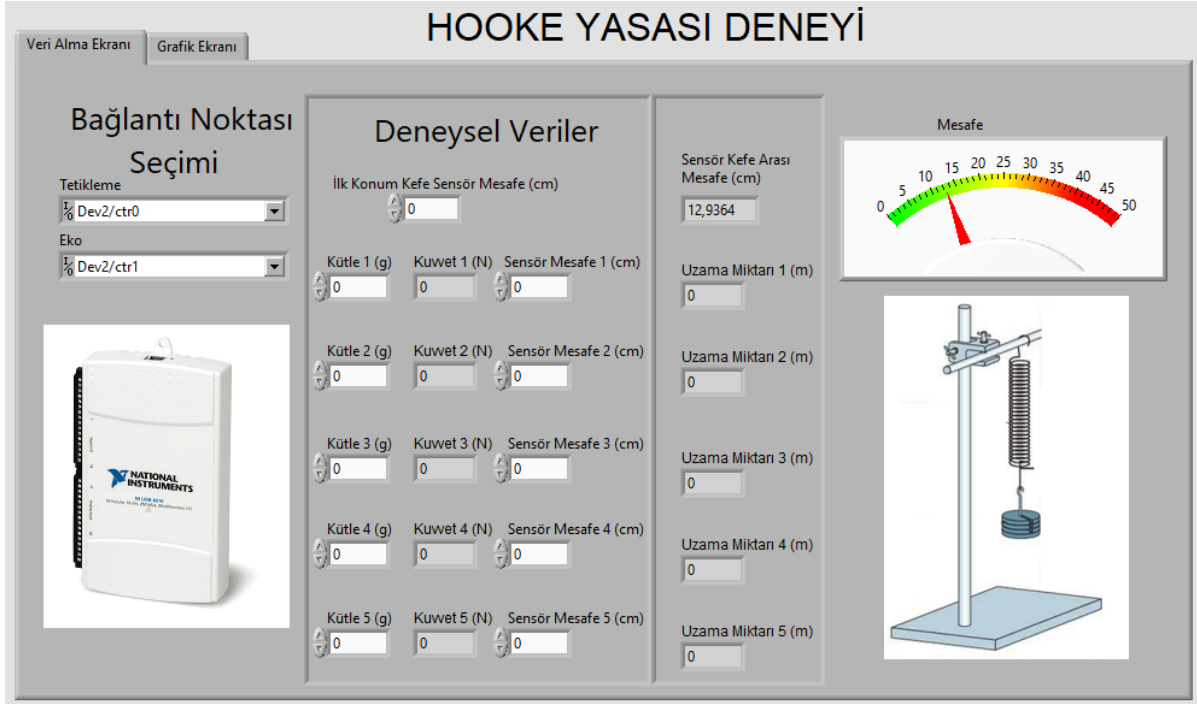
Şekil 2. a) Deney düzeneğinin genel görünümü b) USB-6210 ve HC-SR04 bağlantı şeması

Şekil 2 incelendiğinde USB yolu ile bilgisayara bağlanan NI USB-6210 veri toplama kartı, veri toplama kartına bağlı olan HC-SR04 ultrasonik mesafe sensörü, yay takımı, kefe, kütle takımı ve destek takımından oluşan fiziksel düzenek ve LabVIEW tabanlı bilgisayar programı görülmektedir.

LabVIEW programı “front panel” ve “block diagram” olmak üzere iki ara yüzden oluşmaktadır. Bu ara yüzlerden block diagram kodlamanın gerçekleştirildiği bölümdür. Front panelde ise kullanıcılar anlık olarak verileri takip edip, değişkenleri sisteme girebilmektedir. LabVIEW tabanlı olan bu programın block diagram yapısı Şekil 3, front panel (kullanıcı ara yüzü) yapısı ise Şekil 4 ve Şekil 5’te verilmiştir.

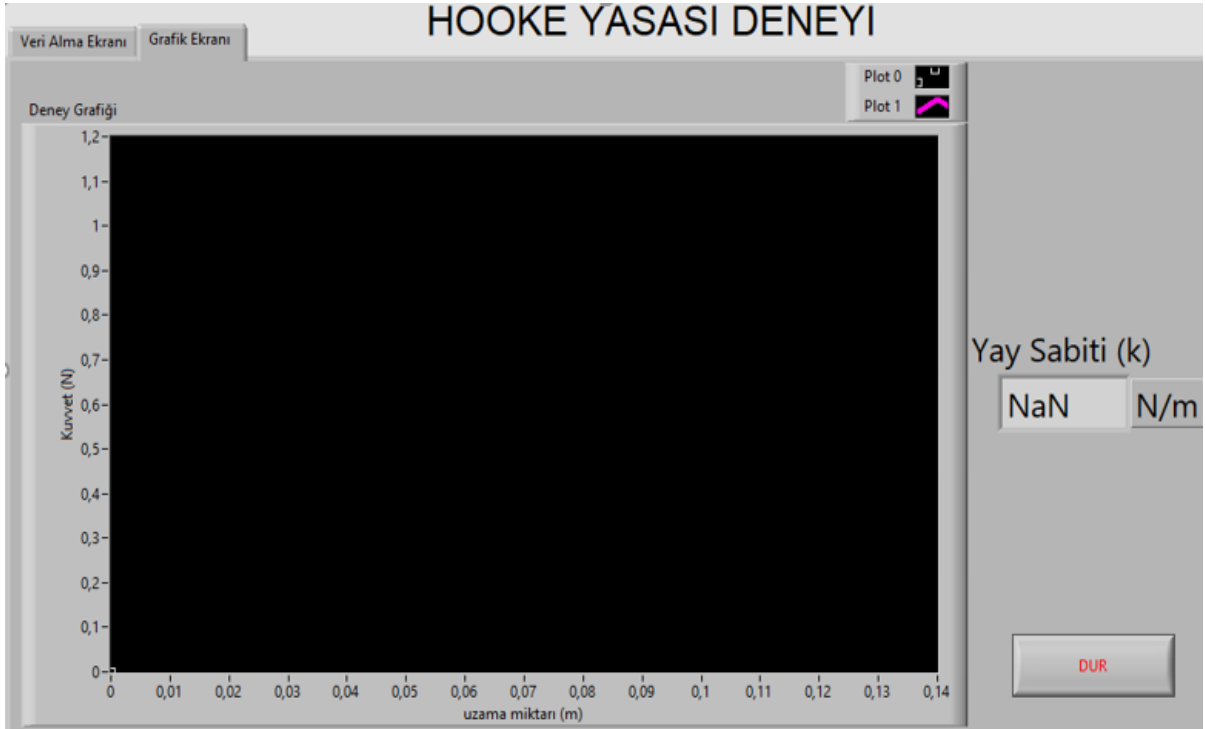


Şekil 3. Programın block diagram yapısı



Şekil 4. Programın front panel (kullanıcı ara yüzü) görünümü (veri alma ekranı)

Şekil 4'te yer alan kullanıcı ara yüzü incelendiğinde kullanıcının bağlantı noktası, mesafe ve kütle gibi veri girişi işlemlerini yapabilecekleri bölümler görülmektedir.



Şekil 5. Programın front panel (kullanıcı ara yüzü) görünümü (grafik ekranı)

Şekil 5'te verilen ekran yardımı ile gerçekleştirilen deney verilerine bağlı olarak elde edilen kuvvet (ağırlık)-uzama miktarı grafiği ve yay sabiti görülebilmektedir.

Deneyin Gerçekleştirilme Basamakları

Çalışma kapsamında kullanılan Hooke yasası deney düzeneği, destek takımı, yaylar, kefe ve kütle takımından oluşmaktadır. Yayın uzama miktarının kefeye yerleştirilen kütleyle bağlı olarak değişiminin belirlenebilmesi için ultrasonik mesafe sensörü tam kefenin altında olacak şekilde zemine sabitlenmiştir. Bu aşamadan sonra sensör beslemesi ve veri kanalı bağlantıları Şekil 2b’de verilen bağlantı şemasına uygun olarak gerçekleştirilmiştir. Veri toplama kartı (NI USB-6210) bilgisayara USB yolu ile bağlanmıştır.

Fiziksel bağlantıların tamamlanmasının ardından LabVIEW tabanlı olarak yazılan veri toplama ve grafik çizme programı çalıştırılmıştır. Deney düzeneğinde işlemler iki basamakta gerçekleştirilmektedir. Bu basamaklardan ilkinde veriler, öğrencinin aktif olduğu bir süreç izlenerek program yardımı ile toplanmaktadır. Öğrencilerin deney esnasında kütleleri değiştirmesi, yayları seri ve paralel bağlaması, verileri kaydetmesi ve verilerden kendisinin ayrıca grafik çizmesi sağlanarak, bu süreçte aktif olarak yer almaları hedeflenmektedir. Bu amaçla öğrenci farklı kütleleri deney düzeneğinde kefeye koyduktan sonra ekranda gördüğü hassas ölçüm değerini hem bilgisayar ortamında programa kaydetmekte hem de kendisi grafik çizmek için föyündeki ilgili boşluğa not almaktadır.

İkinci basamakta ise öğrencilerden milimetrik kâğıda elde ettiği veriler doğrultusunda kuvvet (ağırlık)-uzama miktarı grafiğini çizerek bu grafiğin eğimini (yay sabitini) bulmaları istenmektedir. Öğrenciler çizdikleri grafikler ve elde ettikleri yay sabiti değerlerini, LabVIEW tabanlı program tarafından çizilen grafik ve hesaplanan yay sabiti değeri ile “Grafik Ekranı” butonuna basarak karşılaştırabilmektedirler. Bu aşamada öğrenciler lineer olarak ortaya çıkması gereken grafik ile kendi grafiklerini karşılaştırarak hangi aşamada hata yaptıklarını gözlemlemektedirler. Ayrıca öğrenciler bu ekranda kendi buldukları yay sabiti değeri ile program tarafından hesaplanan değeri de karşılaştırma şansı bulmaktadırlar.

Gerçekleştirilen tüm bu basamaklar farklı yayların yanı sıra seri ve paralel bağlı yaylar için de tekrarlanarak deney tamamlanmaktadır.

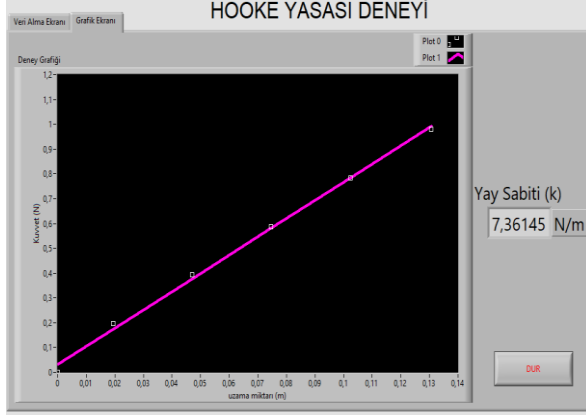
Etik ile İlgili Hususlar

Bu çalışmada “Yükseköğretim Kurumları Bilimsel Araştırma ve Yayın Etiği Yönergesi” kapsamında uyulması belirtilen tüm kurallara uyulmuştur. Yönergenin ikinci bölümü olan “Bilimsel Araştırma ve Yayın Etiğine Aykırı Eylemler” başlığı altında belirtilen eylemlerden hiçbiri gerçekleştirilmemiştir. Çalışma teorik nitelikte bir araştırma olup içeriğinde bir deney düzeneğinin geliştirilme aşamaları ve sonuçları açıklanmaktadır. Bunun dışında insanlar üzerinde bir uygulama ya da veri toplama söz konusu değildir. Bu nedenle çalışmada etik kurul izni alınmasına gerek yoktur.

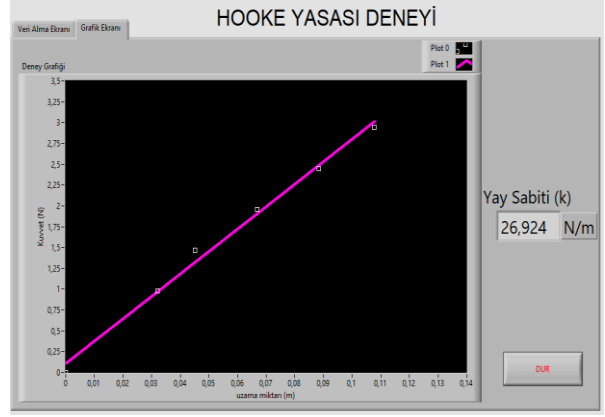
Bulgular

Bu bölümde veri toplama kartı (NI USB-6210) ve ultrasonik mesafe sensörü (HC-SR04) kullanılarak geliştirilen Hooke Yasası deney düzeneğinden farklı yay sabitlerine sahip olan ve Yay 1 ve Yay 2 olarak adlandırılan iki yayın tek tek ve seri/paralel bağlanması sonucunda elde edilen deneysel verilere yer verilmiştir.

Tablo 1’de verilen veriler doğrultusunda LabVIEW tabanlı programda “Grafik Ekranı” sekmesinden elde edilen grafik ve sonuçta bulunan Lab yay sabiti Yay 1 ve Yay 2 için sırası ile Şekil 8a ve Şekil 8b’de verilmiştir.



(a)



(b)

Şekil 8. a) Yay 1 grafik ekran görüntüsü b) Yay 2 grafik ekran görüntüsü

Şekil 8a ve Şekil 8b incelendiğinde deneysel veriler sonucunda program tarafından çizilen grafiklerden Yay 1 için yay sabitinin 7,36 N/m, Yay 2 için ise 26,92 N/m olarak bulunduğu görülmektedir.

Seri ve Paralel Bağlı Yaylar

Yay 1 ve Yay 2'nin ayrı ayrı yay sabitlerinin bulunmasının ardından her iki yay birbirine sırası ile seri ve paralel bağlanmış ve geliştirilen deney düzeneği kullanılarak ölçümler gerçekleştirilmiştir. Şekil 9.a ve Şekil 9.b'de yayların birbirine seri ve paralel bağlandığı durumlarda gerçekleştirilen deneylerin görüntüsü verilmiştir.



(a)



(b)

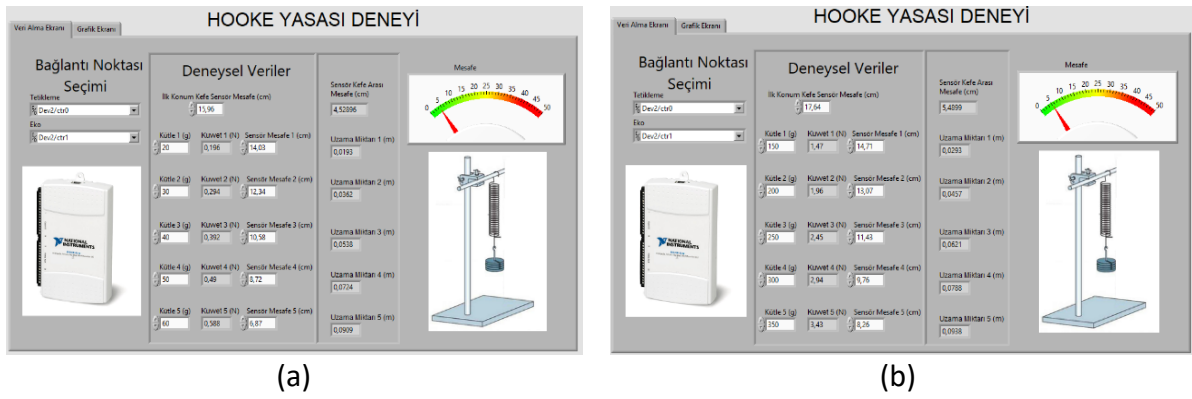
Şekil 9. a) Seri bağlı yay deney düzeneği b) paralel bağlı yay deney düzeneği

Şekil 9a ve Şekil 9b’de verilen deney düzeneklerinin kurulmasının ardından seri ve paralel bağlı yaylar için boş kefedan başlayarak kefelere sırası ile Tablo 2’de verilen kütleler yerleştirilmiştir. Şekil 9.a ve Şekil 9.b’de verilen deney düzeneklerindeki kefelere yerleştirilen farklı kütleler, kütlelerin uyguladıkları kuvvetler ve yayların uzama miktarları Tablo 2’de verilmiştir.

Tablo 2. Seri ve paralel bağlı yaylar için gerçekleştirilen deneylere ait deneysel veriler

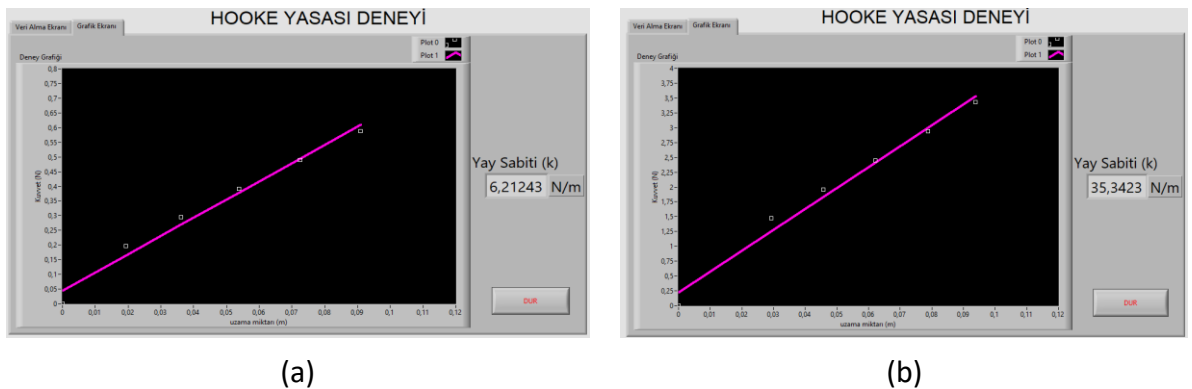
	Kütle (g)	Kuvvet (N)	Uzama Miktarı (cm)		Kütle (g)	Kuvvet (N)	Uzama Miktarı (cm)
Seri Bağlama (Yay 1 ve Yay 2)	20	0,196	1,93	Paralel Bağlama (Yay 1 ve Yay 2)	150	1,47	2,93
	30	0,294	3,62		200	1,96	4,57
	40	0,392	5,38		250	2,45	6,21
	50	0,490	7,24		300	2,94	7,88
	60	0,588	9,09		350	3,43	9,38

Bu işlemlerin sonucunda geliştirilen programda seri ve paralel bağlı yaylar için elde edilen “Veri alma ekran”larına ait görüntüler Şekil 10a ve Şekil 10b’de verilmiştir.



Şekil 10. a) Seri bağlı yay veri alma ekran görüntüsü b) paralel bağlı yay veri alma ekran görüntüsü

Tablo 2’de verilen veriler doğrultusunda LabVIEW tabanlı programda “Grafik Ekranı” sekmesinden elde edilen grafik ve sonuçta bulunan yay sabiti seri ve paralel bağlama için sırası ile Şekil 11a ve Şekil 11b ‘de verilmiştir.



Şekil 11. a) Seri bağlı yay grafik ekran görüntüsü b) Paralel bağlı yay grafik ekran görüntüsü

Şekil 11a ve Şekil 11b incelendiğinde deneysel veriler sonucunda program tarafından çizilen grafiklerden seri bağlama için yay sabitinin 6,21 N/m ve paralel bağlama için ise 35,34 N/m olarak bulunduğu görülmektedir. Deneyin ilk aşamasında elde edilen deneysel veriler ve Denklem 3 kullanılarak seri bağlı yaylar için hesaplama gerçekleştirildiğinde elde edilmesi gereken değer 5,78 N/m olduğu görülmektedir. Benzer biçimde ilk aşamada yaylar için elde edilen yay sabiti değerleri ve Denklem 4 kullanıldığında paralel bağlı yaylar için eş değer yay sabiti değerinin 34,28 N/m olarak bulunması gerektiği görülmektedir.

Tartışma ve Sonuçlar

Bu çalışmada Hooke yasası deneyine ilişkin bir deney düzeneği, veri toplama kartı (NI USB-6210), HC-SR04 ultrasonik mesafe sensörü ve LabVIEW yazılımı kullanılarak geliştirilmiştir. Geliştirilen bu deney düzeneği ile öğrencilerin deney esnasında karşılaştıkları yayın uzama miktarının hassas biçimde okunamaması sorunu ortadan kaldırılmıştır. Ayrıca bu çalışmada literatürde yer alan diğer çalışmalardan farklı olarak veri toplama kartı ile kurulan deney düzeneği sadece veri almak için değil ayrıca elde edilen verilerden grafik çizilerek eğimin hesaplanması için de kullanılmıştır. Öğrencilerin fen grubu derslerinde yer alan deneylerde, verileri kullanarak grafik çizme ile ilgili zorluk yaşadıkları bilinmektedir (Tairab & Khalaf Al-Naqbi, 2004; Taşar, Kandil İnceç & Ünlü Güneş, 2002). Bu kullanım ile öğrencilerin doğrudan sonucu (grafik ve eğim) görmesinden ziyade öncelikle kendilerinin grafiği çizip eğimi bulmaları ardından bilgisayar programı ile elde edilen sonuçları görerek karşılaştırma yapmaları hedeflenmiştir. Bu sebeple geliştirilen deney düzeneğinin öğrencilerin Hooke yasası deneyi dışında grafik çizme ve grafik okuma becerilerini geliştireceği düşünülmektedir. Özellikle fizik ve kimya laboratuvarı derslerinin temelinde, elde edilen deneysel verilerin grafik çizme amacı ile kullanılması gerekliliği göz önüne alındığında çalışmadan elde edilen öğrenmelerin farklı derslere ve konulara transferinin yararlı olacağı düşünülmektedir.

Kurulan deney sisteminin test edilmesi sonucunda ise hem Yay 1 hem de Yay 2 için lineer grafikler elde edilmiştir. Bu iki yayın seri ve paralel bağlanması sonucunda oluşturulan sistemler için elde edilen yay sabitleri ile ilk deneylerden elde edilen değerlerin tutarlı olduğu görülmüştür. Bu açıdan geliştirilen deney düzeneğinin sorunsuz bir biçimde çalıştığı söylenebilir.

LabVIEW fizik öğretimi açısından son derece kullanışlı bir program olmasına rağmen bu programın fizik öğretiminde kullanıldığı az sayıda araştırmaya rastlanmıştır (Nichols, 2017; Ishafit, Indratno & Prabowo, 2020; Shankar vd., 2013). Bu nedenle bu araştırmanın verimli bir öğretim materyalinin fizik öğretimine kazandırılması açısından ayrıca yararı olacağı düşünülmektedir.

Öneriler

Geliştirilen deney düzeneğinin herhangi bir bileşeninden insan vücuduna zarar verecek düzeyde akım geçmemektedir. Güç kaynağı olarak sadece veri toplama kartının +5,0 V çıkışı kullanılmaktadır. Tüm bunlara rağmen deneylerin gerçekleştirilmesi esnasında bir öğretmenin/asistanın deneylere eşlik etmesi uygun olacaktır.

Yazarların Makaleye Katkı Oranları

Yazarlar çalışmaya eşit oranda katkı sağlamıştır.

Çıkar Beyanı

Çalışmada gerek çalışmanın planlanması gerek yürütülmesi gerekse verilerin toplanması sürecinde yazarlar ve diğer taraflar arasında herhangi bir çıkar çatışması söz konusu değildir.

Destek Beyanı

Bu çalışma hiçbir kurum ve kuruluş tarafından desteklenmemiştir.

Etik Beyanı

Bu çalışmanın yazım sürecinde bilimsel, etik ve alıntı kurallarına uyulmuş olduğunu; toplanan veriler üzerinde herhangi bir tahrifat yapılmamış olduğunu, karşılaşılabilecek tüm etik ihlallerde “Fen Bilimleri Öğretimi Dergisi Yayın Kurulunun” hiçbir sorumluluğunun olmadığını, tüm sorumluluğun sorumlu yazarlara ait olduğunu ve bu çalışmanın herhangi başka bir akademik yayın ortamına değerlendirme için gönderilmemiş olduğunu taahhüt ederiz.

Kaynakça

Arribas, E., Escobar, I., Suarez, C.P., Najera, A. & Belendez, A. (2015). Measurement of the magnetic field of small magnets with a smartphone: A very economical laboratory practice for introductory physics courses. *European Journal of Physics*, 36(6), 1-11.

Atkin, K. (2016). Construction of a simple low-cost teslameter and its use with Arduino and MakerPlot software. *Physics Education*, 51(2), 1-7.

Aydın, A. & Tarakçı, F. (2018). Fen bilimleri öğretmen adaylarının grafik okuma, yorumlama ve çizme becerilerinin incelenmesi. *İlköğretim Online*, 17(1), 469-488.

Bezerra, A.Z.L.N., Cabreira, F.M., Freitas, W.P.S., Cena C.R., Alves, D.C.B., Reis, D.D. & Goncalves, A.M.B. (2019). Using an Arduino to demonstrate Faraday's law. *Physics Education*, 54(4), 1-6.

Çoban, A. & Çoban, N. (2020). Determining of the spring constant using Arduino. *Physics Education*, 55(6), 1-10.

Çoramık, M. & Ege, Y. (2018). Manyetik alan şiddeti ölçümünde akıllı telefonlar ve uygulamalar gauss metreler yerine kullanılabilir mi? *International Necatibey Educational and Social Sciences Research Congress, Tam metinler kitapçığı*, (ss. 505-517), Balıkesir, Turkey.

Coştu, B. (2007). Comparison of students' performance on algorithmic, conceptual, and graphical chemistry gas problems. *Journal of Science Education and Technology*, 16(5), 379-386.

Datasheet, HC-SR04. (2013). <http://raspoid.com/download/datasheet/HCSR04>

Datasheet, USB-6210. (2017). <https://www.ni.com/pdf/manuals/375194d.pdf>

Demirci, N. & Uyanık, F. (2009). Onuncu sınıf öğrencilerinin grafik anlama ve yorumlamaları ile kinematik başarıları arasındaki ilişki. *Necatibey Eğitim Fakültesi Elektronik Fen ve Matematik Eğitimi Dergisi*, 3(2), 22-51.

Emrahođlu, N. & Blbl, O. (2010). 9. sınıf fizik dersi optik nitesinin bilgisayar destekli đretiminde kullanılan animasyonların ve simlasyonların akademik başarıya ve akılda kalıcılıđa etkisinin incelenmesi. *Çukurova niversitesi Sosyal Bilimler Enstits Dergisi*, 19(3), 409-422.

Erkan-Erkoç, N. (2011). *Kimya đretmen adaylarının iřlemisel, kavramsal ve grafiksel sorulardaki başarılarının karřılařtırılması*. Yksek Lisans Tezi, Dokuz Eyll niversitesi, İzmir.

Erkol, S. (2013). *Ortađretim đrencilerinin molekler biyoloji ve genetik konusu kapsamında hazırlanan kavramsal, iřlemisel ve grafiksel soru zme başarılarının karřılařtırılması*. Yksek Lisans Tezi, Balıkesir niversitesi, Balıkesir.

Ertař, İ. (1994). *Denel Fizik Laboratuvar Deneyleri*. Ege niversitesi Yayınları, İzmir.

Espindola, P.R., Cena, C.R., Alves, D.C.B., Bozano, D.F. & Goncalves, A.M.B. (2018a). Impulse measurement using an Arduino. *Physics Education*, 53(3), 035005.

Espindola, P.R., Cena, C.R., Alves, D.C.B., Bozano, D.F. & Goncalves, A.M.B. (2018b). Use of an Arduino to study buoyancy force. *Physics Education*, 53(3), 035010.

Feynman, R.P. Leighton R.B. & Sands, M. (2020). *Feynman Fizik Dersleri Cilt I (Mekanik, Iřınım ve Isı)*. (Çev. Ed. Aydın, Z.), Alfa Bilim, İstanbul.

Freitas, W.P.S., Cena, C.R., Alves, D.C.B. & Goncalves, A.M.B. (2018). Arduino-based experiment demonstrating Malus's law. *Physics Education*, 53(3), 035034.

Gngr Babaođlu, M., Durmaz, K.K. & ztekin, M.E. (2020). Arduino ile yer ekim ivmesinin hesaplanması. *Fen Bilimleri đretimi Dergisi*, 8(1), 92-100.

Ishafit, I., Indratno, T.K. & Prabowo, Y.D. (2020). Arduino and LabVIEW-based remote data acquisition system for magnetic field of coils experiments. *Physics Education*, 55(2), 025003.

Khotimah, S.N., Viridi, S., Widayani, S. & Khairurrijal, K. (2011). The dependence of the spring constant in the linear range on spring parameters. *Physics Education*, 46(5), 1-4.

MEB. (2018a). *Fen Bilimleri Dersi đretim Programı (İlkokul ve Ortaokul 3., 4., 5., 6., 7. 8. sınıflar)*, Ankara.

MEB (2018b). *Ortađretim Fizik Dersi Programı (9., 10., 11. ve 12. sınıflar)*, Ankara.

Moya, A.A. (2018). An Arduino experiment to study free fall at schools. *Physics Education*, 53(5), 1-4.

Moya, A.A. (2019). An Arduino experiment to study charge-voltage relationships in capacitors. *Physics Education*, 54(1), 015005.

Nichols, D. (2017). Arduino-based data acquisition into excel, LabVIEW and MATLAB. *The Physics Teacher*, 55(4), 226-227.

Pili, U. (2018). A dynamic-based measurement of a spring constant with a smartphone light sensor. *Physics Education*, 53(3), 033002.

Pili, U. (2020). Measuring a spring constant using an optical spring-mass system and a solar panel. *Physics Education*, 55(1), 1-3.

Pili, U. & Violanda, R. (2019). Measuring a spring constant with a magnetic spring-mass oscillator and a telephone pickup. *Physics Education*, 54(4), 043001.

Puantha, R., Khammarew, W., Tong-on, A. & Saphet, P. (2019). The speed of sound in air of pipe acoustic resonance via the Arduino with LabVIEW interface. *Physics Education*, 54(1), 015009.

Scomparin, P.R. & Carvalho-Neto, J.T. (2018). A simple and effective magnetic dynamometer to teach Newton's third law. *Physics Education*, 53(6), 1-10.

Serway, R.A. & Beichner, R.J. (2002). *Fen ve Mühendislik İçin Fizik 1* (Çev. Ed. K. Çolakoğlu), Palme Yayıncılık, Ankara.

Shankar, B., Sarithlal, M.K, Sharat, S. Freeman, J. & Achuthan, K. (2013). Remote triggered virtual laboratory for Hooke's law using LabVIEW. *39th Annual Conference of the IEEE Industrial Electronics Society*, 10-13 November 2013, Vienna, Austria.

Soslu, O. (2012). Ortaöğretimde çağdaş fizik öğretiminin önemi ve nasıl olması gerektiği üzerine bir değerlendirme. *Bayburt Eğitim Fakültesi Dergisi*, 7(1), 91-99.

Tairab, H.H. & Khalaf Al-Naqbi, A.K. (2004). How do secondary school science students interpret and construct scientific graphs? *Journal of Biological Education*, 38(3), 127-132.

Taşar, M.F., Kandil Ingeç, Ş. & Ünlü Güneş, P. (2002). Grafik çizme ve anlama becerisinin saptanması. *V. Ulusal Fen Bilimleri ve Matematik Eğitimi Kongresi, Orta Doğu Teknik Üniversitesi*, 16-18 Eylül 2002, Ankara, Türkiye.

Unsaçar, F. & Eşme, E. (2009). *Grafik Programlama Dili LABVIEW*. Seçkin Yayınları, Ankara.

van Bien, N. & Hai, D.M. (2019). An Arduino-based wireless measuring car designed to investigate Newton's II law. *Physics Education*, 54(6), 1-6.

Yıldız, E. (2004). *Farklı Deney Teknikleriyle Fen Öğretimi*. Yüksek Lisans Tezi, Dokuz Eylül Üniversitesi, İzmir.